



System HIT

Radość tworzenia
Komfort użytkowania

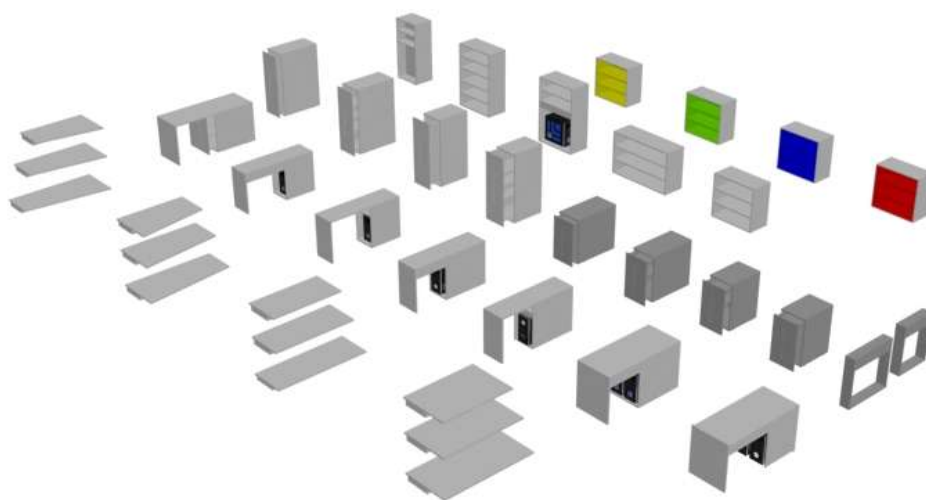
Carolco Investments Sp. Z O.O.
P.O.W 25, 90-248 Łódź
www.carolco.pl
E-mail: biuro@carolco.pl

System HIT ©, J.Nierychlewski,2010

Prezentacja oferty - System HIT - 2012

System HIT składa się z samodzielnych modułów i łączników. Z dostępnych modułów połączonych przy pomocy łączników (błatów) można złożyć meble w dowolnej konfiguracji i w dowolnym kolorze z podstawowej palety. **HIT** jest systemem, który w bardzo łatwy sposób można adaptować do indywidualnych potrzeb każdego użytkownika. Dzięki modułom i łącznikom można kształtować przestrzeń każdego pomieszczenia. System daje praktycznie nieskończone możliwości i tysiące zestawień brył.

UWAGA ! Z założenia system jest dwukolorowy. Do wersji jednokolorowej nie ma dopłaty. W wersji szafek z innym kolorem wewnątrz, półki są stałe.



Widoczne powyżej moduły to przykładowe „klocki”, z których jak w dziecięcej zabawie możemy „budować” swój własny świat ze swoimi własnymi meblami.

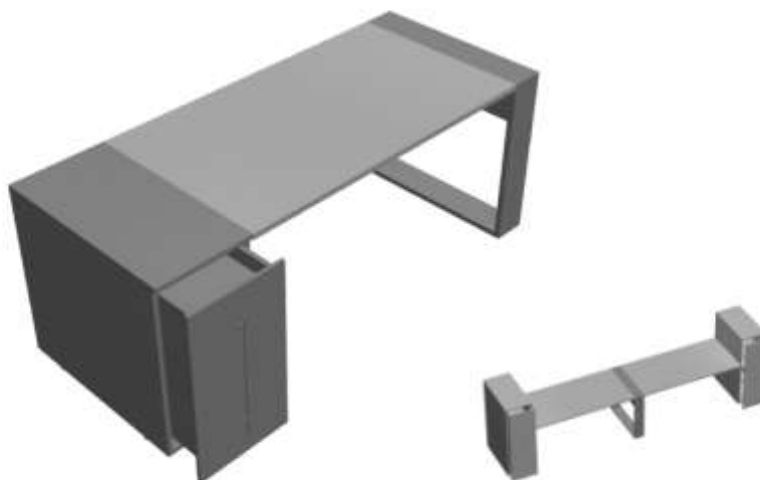
System 3-częściowy

Podstawowym założeniem systemu HIT jest jego „składanie” z części, dwóch modułów połączonych łącznikiem:

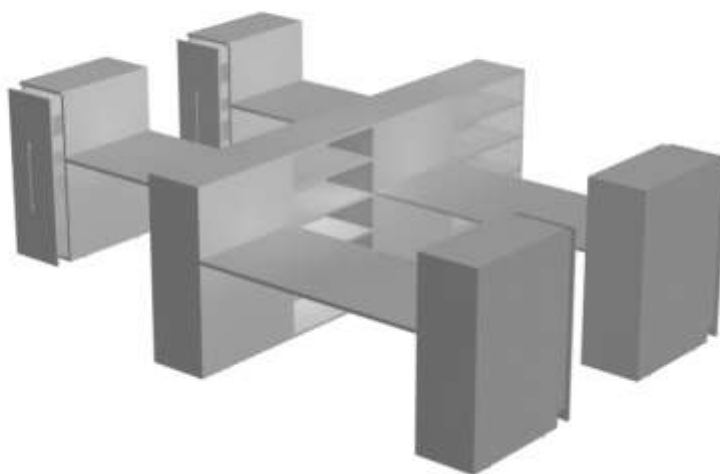
- Moduł pierwszy, element stały, np.: szafka Cargo lewa
- łącznik czyli blat w wybranym kształcie, np.: prostokątny
- Moduł drugi, element stały, np.: noga z charakterystyczną „skrzynką” na okablowanie i przedłużacze.



Z tych podstawowych klocków (2 modułów i łącznika) powstaje większy moduł, który stanowi pełnowymiarowe i pełnowartościowe stanowisko pracy:



Gotowe moduły można również łączyć ze sobą, tworząc kilku albo nawet kilkunastoosobowe stanowiska pracy:



Rozwiązanie takie umożliwia konfigurację ściśle dopasowaną do warunków pomieszczenia lub do potrzeb użytkownika. Jednocześnie w miarę konieczności ustalony zestaw elementów może być rozbudowany o kolejne, bądź też ustawiony w nowej konfiguracji złożonej z tych samych elementów. W łatwy sposób może być zmieniana konfiguracja – inaczej, system umożliwia składanie różnych mebli z tych samych „klocków”.

Elementy systemu HIT dzielą się na dwie kategorie. Jedną z nich są „łączniki”.
Łączniki (blaty) nie mogą być używane samodzielnie. Służą do łączenia modułów.

Łączniki

Łączniki oferowane są w kilku dostępnych wymiarach, zarówno szerokości jak i głębokości.

		*Szerokość		
		120 cm	140 cm	160 cm
Głębokość	60 cm	+	+	+
	68 cm	+	+	+
	80 cm	+	+	+

*Łączniki mogą mieć dowolny wymiar szerokości (w zakresie od 60 cm do 160 cm)

Łączniki oferowane są w dwóch podstawowych kształtach:

- Kształt prostokątny (podstawowy)



- Kształt skośny (trapez, jeden bok prostopadle, drugi bok ukośnie)



- Na specjalne zamówienie łącznik skośny (wielobok, jeden bok prostopadle, drugi bok linia łamana)



Elementy stałe – noga, szafki, regały i kontenery

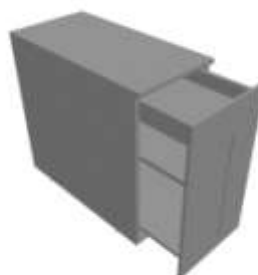
Do drugiej kategorii należą elementy stałe, które dzielą się na:

- Noga (podstawowy element stały) z charakterystyczną „skrzynką” na kable i przedłużacze, na życzenie z przelotkami.



		Głębokość		
		60 cm	68 cm	80 cm
Wys.	76 cm	+	+	+
	*Szerokość elementu jest stała i wynosi 15 cm			

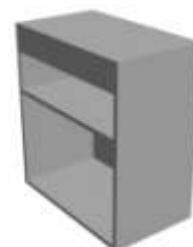
- Szafka wysuwana typu Cargo (cały środek jest wysuwany, dzięki czemu mamy pełen dostęp do całej zawartości jednocześnie, wysokość dolnej półki na segregator).
- W górnej części piórniki, miejsce na kartki A4 i telefon komórkowy
- Wersja lewa i prawa.
- Możliwa wersja z miejscem na przedłużacze i kable.
- PO RAZ PIERWSZY MIEJSCE NA TOREBKĘ I TECZKĘ



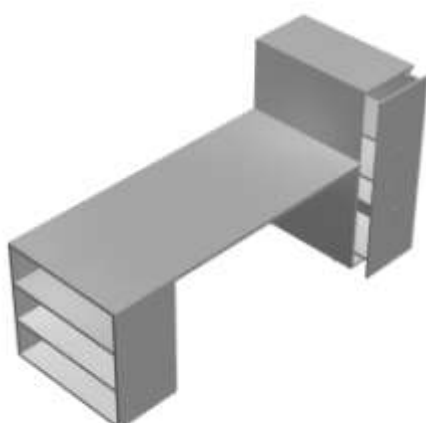
		Głębokość		
		60 cm	68 cm	80 cm
Wysokość	76 cm	+	+	+
	110 cm	+	+	+
*Szerokość elementu jest stała, wynosi 40 cm				

Elementy stałe – regał pojedynczy

- Regał pojedynczy (szafka z półkami na zewnątrz, rysunek poniżej).
- Regał komputerowy ze wzmocnionym wieńcem przystosowanym do mocowania łącznika.



- **Uwaga!** Wymiary elementu (głębokość oraz szerokość), podane są w położeniu, w którym dostęp do półek umożliwiony jest od zewnętrznej bądź wewnętrznej strony całego modułu (patrz: rysunek poniżej) czyli według miejsca siedzenia użytkownika.

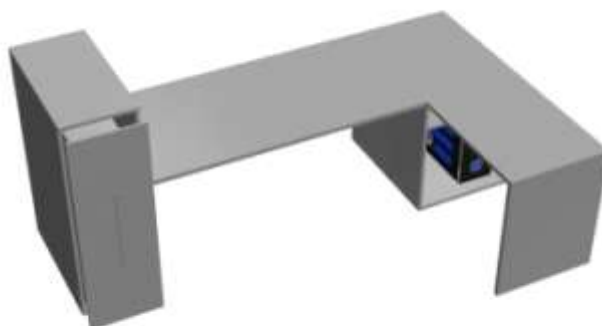


Regał pojedynczy w złożonym module, z dostępem do półek od zewnętrznej (lewej) strony. Regał komputerowy średni z dostawionym Cargo średnim.

		Głębokość		
		60 cm	68 cm	80 cm
Wysokość	76 cm	+	+	+
	110 cm	+	+	+
*Szerokość elementu jest stała, wynosi 40 cm				

Elementy stałe – szafka komputerowa pojedyncza

- Szafka komputerowa pojedyncza (przystosowana pod wymiary jednej obudowy komputerowej), z półką pod blatem.
- Nerozłącznym elementem szafki jest blat pełniący rolę pomocnika o stałym wymiarze.
- Uwaga! Wymiary elementu (głębokość oraz szerokość), podane są w położeniu, w którym dostęp do półek umożliwiony jest od zewnętrznej bądź wewnętrznej strony całego modułu (patrz: rysunek poniżej) czyli według miejsca siedzenia użytkownika.



		**Głębokość (bez blatu)		
		60 cm	68 cm	80 cm
Wys.	76 cm	+	+	+
*Szerokość elementu jest stała, wynosi 40 cm				
**Głębokość z blatem wynosi zawsze 140 cm				

Elementy stałe – szafka komputerowa podwójna

- Szafka komputerowa podwójna (przystosowana pod dwie obudowy komputerowe)



- Nerozłącznym elementem szafki jest blat pełniący rolę pomocnika

- Uwaga! Wymiary elementu podane są w położeniu w którym dłuższy bok blatu umożliwia dostęp do komputera od strony użytkownika (patrz: rysunek na poprzedniej stronie)

		**Głębokość (bez blatu)		
		60 cm	68 cm	80 cm
Wys.	76 cm	+	+	+
*Szerokość elementu jest stała, wynosi 40 cm **Głębokość z blatem wynosi zawsze 140 cm *** Przy głębokości 80 cm dostępna jest wersja z głębokością blatu 160 cm.				

- Szafka typu kontener dostawny niższa i średnia.
- W wersji niższej 3 równe szuflady.
- W wersji średniej 1 szuflada mniejsza i poniżej 3 szuflady kartotekowe.
- Możliwe inne konfiguracje szuflad.



		Głębokość		
		60 cm	68 cm	80 cm
Wysokość	76 cm 3 szuflady	+	+	+
	110 cm 4 szuflady	+	+	+
*Szerokość elementu jest stała, wynosi 40 cm				

Elementy stałe – regał komputerowy pojedynczy

- Regał komputerowy średni ze wzmocnionym wieńcem przystosowanym do mocowania łącznika.
- Dolna półka przystosowana jest pod wymiar jednej obudowy komputerowej.



Uwaga! Wymiary elementu (głębokość oraz szerokość), podane są w położeniu, w którym dostęp do półek umożliwiony jest od zewnętrznej bądź wewnętrznej strony całego modułu (patrz: rysunek na stronie 6) czyli według miejsca siedzenia użytkownika.

		Głębokość		
		60 cm	68 cm	80 cm
Wysokość	76 cm	+	+	+
	110 cm	+	+	+
*Szerokość elementu jest stała, wynosi 40 cm				

- Szafka Cargo z blatem
- Nierozłącznym elementem szafki jest blat pełniący rolę pomocnika



- **Uwaga!** Wymiary elementu (głębokość oraz szerokość), podane są w położeniu, w którym dostęp do półek umożliwiony jest od zewnętrznej bądź wewnętrznej strony całego modułu (patrz: rysunek na stronie 6) czyli według miejsca siedzenia użytkownika.

		**Głębokość (bez blatu)		
		60 cm	68 cm	80 cm
Wys.	76 cm	+	+	+
*Szerokość elementu jest stała, wynosi 40 cm **Głębokość z blatem wynosi zawsze 140 cm ***Przy głębokości 80 cm możliwa jest wersja z głębokością blatu 160 cm.				

Zestawienia elementów **Systemu HIT** umożliwiają tysiące kombinacji, których twórcą jest klient - użytkownik. Użytkownik wie najlepiej jakiego stanowiska potrzebuje. Po analizie swoich potrzeb, wymiarów pomieszczenia i oczekiwań tworzy rozwiązanie, które jest najlepszym z możliwych a przede wszystkim „osobistym”.

Każdy może stosować **System HIT** do innych celów. Jeden użytkownik będzie chciał umeblować małe biuro, inny będzie szukał rozwiązania np.: do *Call Center*, gdzie istotne jest wydajne wykorzystanie drogiej powierzchni. Możliwość tworzenia (komponowania) własnych mebli z mniejszych elementów jest największą zaletą systemu nie spotykaną w meblach systemowych na rynku.

Ale dopiero urządzenie małego pokoju w domu ukazuje potęgę **SYSTEMU HIT**. Atrakcyjność dostępnych rozwiązań podkreśla, niespotykana nigdzie indziej, możliwość użycia w jednym meblu dwóch lub więcej kolorów. Elementy stałe w kolorze innym niż łącznik. Pozwala to dostosować meble do innego wyposażenia wnętrza.

Dlatego właśnie pragnęlibyśmy pobudzić Państwa wyobraźnię poprzez przedstawienie **tylko** kilku z tysięcy możliwych ustawień. Doliczyliśmy się ponad 8.000 ustawień !!!

Zestaw #1 – Podstawowy

Zestaw podstawowy, składający się z dwóch nóg oraz łącznika (blatu) o prostokątnym kształcie.

Zastosowaniem tego rozwiązania może być proste stanowisko lub sala konferencyjna.



Zestaw #2 – 2 szafki Cargo

Zestaw składający się z dwóch szafek Cargo o różnej wysokości oraz prostokątnego łącznika (blatu).

Rozwiązania stosowane może być dla stanowiska pracy gdzie wymagany jest szybki dostęp do dużej ilości dokumentów ukrytych w szafkach Cargo. Na przykład Sekretariat korzystający z licznej dokumentacji.



Zestaw #3 – Duży blat

Zaletą tego zestawu jest zarówno duża powierzchnia blatu, jak i możliwość szybkiego dostępu do wszystkich dokumentów, umieszczonych w szafkach Cargo.

- Zestaw złożony z 6 szafek Cargo i 4 skośnych blatów.

- Zestaw złożony z: 4 szafek Cargo, 2 nóg oraz 4 blatów.



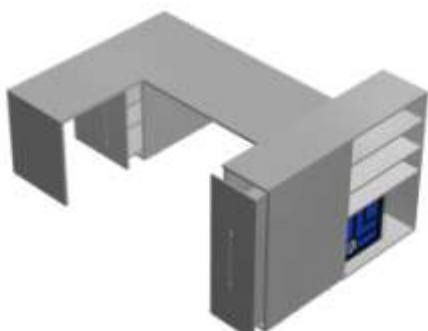
Rozwiązanie tego typu znajduje zastosowanie np. w biurach projektowych, gdzie konieczne jest rozwijanie wielkoformatowych planów lub map. Często stosowane w działach handlowych gdzie użytkownicy muszą mieć zapewnioną komunikację ze sobą.

Zestaw #4 – Komputer + „cargo”



Podwójne stanowisko składające z zestawów (szafka Cargo i noga z łącznikiem prostokątnym) rozdzielonych szafkami komputerowymi ustawionymi na przemian.

- Np.: stanowisko przyjmowania zgłoszeń serwisowych.



Zestaw składający się z szafki Cargo i szafki komputerowej lub nogi oraz łącznika (blatu) o prostokątnym kształcie.

Rozwiązanie stosowane dla stanowiska pracy gdzie wymagane jest miejsce na komputer oraz szybki dostęp do wszystkich podręcznych dokumentów.

- Np.: stanowisko grafika komputerowego w firmie poligraficznej

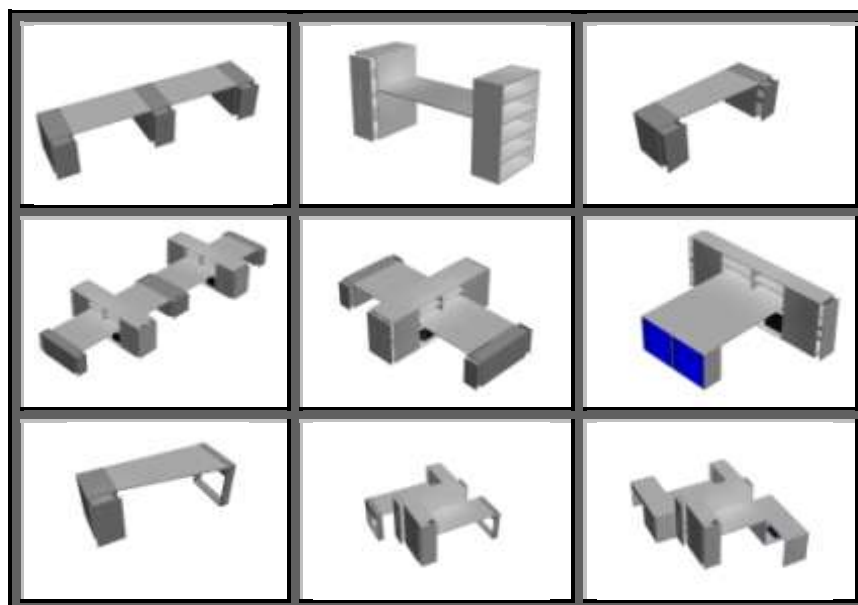
Zestaw #5 – Duża sala

Zestaw wielokrotny składający się z szafki, blatu i nogi, ustawionych naprzemiennie.

Rozwiązanie możliwe do zastosowania na dużej sali, na której poszczególne stanowiska nie wymagają dostępu do komputera lub są wyposażone w laptopy. Wymagany jest natomiast dostęp do dokumentów umieszczonych na półkach. W szafkach jest miejsce na przedłużacze.



- Np.: sala telemarketerów,



Bogata oferta akcesoriów dodatkowych oraz paneli recepcyjnych i lad mobilnych.

System HIT ©, J.Nierychlewski,2011

Projekt chroniony prawem autorskim i Wzorem Wspólnotowym.

Dane firmy:

Carolco Investments Sp. Z O.O.
P.O.W 25, 90-248 Łódź
www.carolco.pl
E-mail: biuro@carolco.pl